

- für indirekte Antriebe, radiale Klemmnabe
- mit breiter Lagerstelle für integrierte Gleitlagerung
- für Anbauelemente mit kleinem Befestigungsteilkreis wie: Zahnscheiben, Zahnräder, Kettenräder
- for indirect drives, with radial clamping hub
- longer bearing journal for integrated slide bearing
- with small centric diameter for attachments of small size like pulleys, gears, sprockets

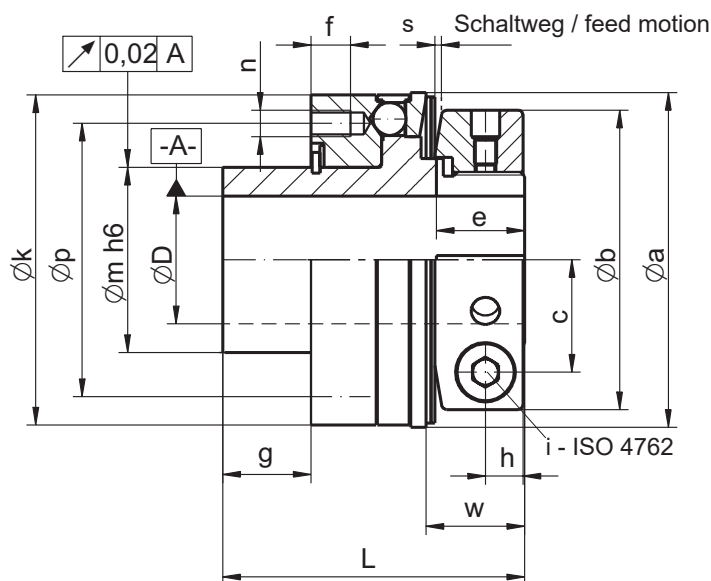
Technische Daten / technical data:

ECOL	Einstellbereich	max. Drehzahl	Trägheitsmoment	Masse	Anziehmoment Klemmschraube	Nabenbohrung ØD [mm]	
	setting range	max. speed	moment of inertia	mass	tightening torque of screw	bore diameter ØD [mm]	
	TA [Nm]	[min ⁻¹]	[10 ⁻³ kgm ²]	[kg]	i / [Nm]	min	max
25 - 6	2 - 6	4.000	0,05	0,25	M5 [8]	6	16
25 - 12	6 - 12					8	
35 - 15	*8 - 15	4.000	0,25	0,65	M6 [16]	10	25,4
35 - 30	13 - 30					12	
35 - 45	22 - 45					14	
46 - 60	*25 - 60	4.000	0,95	1,5	M8 [35]	18	35
46 - 100	40 - 100					24	
46 - 150	60 - 150					24	
65 - 230	*80 - 230	4.000	3,34	3	M10 [70]	24	42
65 - 330	130 - 330					32	
80 - 500	200 - 500	4.000	10,7	6	M14 [200]	28	58
80 - 800	350 - 800					40	

Temperaturbereich: -30 °C bis +200 °C
temperature range: 243 K to 473 K



Werkstoff: Vergütungsstahl / material: tempered steel
Lagersitz: nitrokarburiert / bearing seat: nitro carbonized



Abmessungen nach / dimensions acc. to DIN ISO 2768 cH [mm]:

ECOL	Øa	Øa*	Øb	c	e	f	g**	h	Øk	L	m ^{h6}	6 x n	Øp	s	w
2,6 / 6 / 12	42	48	38,5	13,5	13	5	10	6	40	46	20	M3	32	0,9	15,8
15 / 30 / 45	60	66	53	19,5	15	7	15	7,5	58	52	30	M4	46	1,2	18,6
60 / 100 / 150	76	83	68	25,5	18,5	9	20	8,5	75	69	42	M6	62	1,6	22,4
230 / 330	104	109	87	32	21	12	25	10,5	98	84	50	M8	74	1,8	26,7
500 / 800	132	-	115	42	30	14	30	13,5	120	104	65	M10	92	2,5	37

Das Ausrückmoment TA ist stufenlos einstellbar, Sondereinstellbereich auf Anfrage. Falls nicht vom Besteller vorgegeben, wird es auf TA max. voreingestellt,

*kleinere Einstellbereiche sind auf Anfrage möglich.

Øa* kleinere Außendurchmesser der Schaltscheibe lieferbar

g** alternative Lagerbreite ,g' auf Anfrage möglich

The disengagement torque TA is adjustable steplessly. If the customer does not specify a setting value, the setting is done at TA max, *smaller torque range available on request.

Øa* smaller outer diameters of the switch plate available

g** alternative bearing length ,g' on request

Bestellbeispiel / ordering example: ECOL 46-150 D = 28 H7 TA = 120 Nm