

- für indirekte Antriebe, mit integriertem Kugellager
- mit Konusklemmung (Schrumpfscheibe)
- für hohe Lagerkräfte, beste Rundlaufgenauigkeit

- for indirect drives, with integrated ball bearing
- with conical clamping (shrink disc)
- for high radial load, compact performance

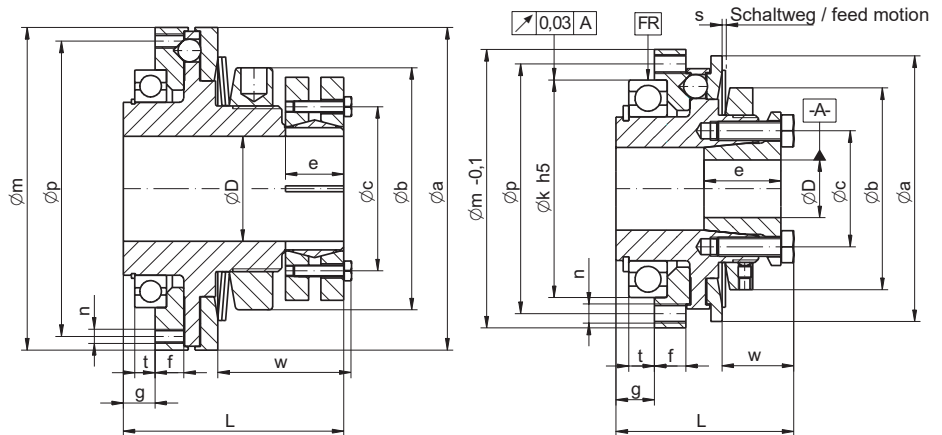
Technische Daten / technical data:

ECK	Einstellbereich	max. Drehzahl	Trägheitsmoment	Masse	Anziedrehoment Klemmschrauben	Nabenbohrung ØD [mm]	
	setting range	max. speed	moment of inertia	mass	tightening torque of screw	bore diameter ØD [mm]	
	TA [Nm]	[min ⁻¹]	[10 ⁻³ kgm ²]	[kg]	i / [Nm]	min	max**
20 - 1	0,5 - 1	4.000	0,028	0,17	M3 - ISO 4762 [1,5]	5	12
20 - 2	1 - 2						
25 - 6	3,6 - 6	4.000	0,08	0,30	M3 - ISO 4762 [1,5]	5	12
25 - 12	6 - 12						
35 - 15	*8 - 15	4.000	0,31	0,65	M4 - ISO 4762 [3]	9	17
35 - 30	13 - 30					10	
35 - 45	22 - 45					12	
46 - 60	*25 - 60	4.000	0,95	1,3	M6 - ISO 4017 [12]	12	24
46 - 100	40 - 100					14	
46 - 150	60 - 150					18	
65 - 230	*80 - 230	4.000	3,8	2,9	M6 - ISO 4017 [12]	22	35
65 - 330	130 - 330					28	
80 - 500	200 - 500	4.000	10	5,1	M8 - ISO 4017 [30]	30	42
80 - 800	350 - 800					40	
115 - 1000	500 - 1000	3.000	53	14	M12 - ISO 4017 [90]	42	65
115 - 2000	800 - 2000					50	
135 - 3000	1500 - 3000	2.500	160	26	10 x M12 ISO 4017 [115]	80	120
135 - 6000	3000 - 6000					70	
135 - 9000	6000 - 9000						

Temperaturbereich: -30 °C bis +200 °C
Temperature range: 243 K to 473 K



Werkstoff: Vergütungsstahl
material: tempered steel



Abmessungen nach / dimensions acc. to DIN ISO 2768 cH:

ECK	Øa	Øa*	Øb	Øc	e	f	g	Øk ^{h5}	L	Øm	n	Øp	s	t	w
1 / 2	43	-	33	19	15	6	6,5	30	33	40	6 x M3	35	0,8	4	13,7
6 / 12	48	42	33	19	15	8	9,8	42	39	52	6 x M3	47	0,9	7	13,8
15 / 30 / 45	66	60	45	27	18	9	11,5	55	47,5	69	6 x M4	62	1,2	8	18,1
60 / 100 / 150	83	76	63	36,2	24	9	12	68	55,5	87	6 x M6	78	1,6	8	22,4
230 / 330	109	104	84	50	27	14	16,5	90	70	113	6 x M8	102	1,8	12	24
500 / 800	132	-	105	62	32	15	17	110	84	136	8 x M8	124	2,5	12	33,4
1000 / 2000	185	-	168	90	45	16	28	140	130	181	12 x M10	165	3,7	22,5	64,5
3000 / 6000 / 9000	236	-	197	110	53	18/14	22	180	137	243	12 x M10	200/225	3,0	14	62

Das Ausrückmoment TA ist stufenlos einstellbar, Sondereinstellbereich auf Anfrage. Falls nicht vom Besteller vorgegeben, wird es auf TA max. voreingestellt, *kleinere Einstellbereiche sind auf Anfrage möglich.

* Øa* kleinere Außendurchmesser der Schaltscheibe lieferbar

** Größen 3000 - 9000 mit Schrumpfscheibe für größere Bohrungsdurchmesser bis 120 mm erhältlich

The disengagement torque TA is adjustable steplessly. If the customer does not specify a setting value, the setting is done at TA max, *smaller torque range available on request.

* Øa* smaller outer diameters of the switch plate available

** Sizes 3000 to 9000 with shrink disc for larger bore diameters up to 120 mm.

Bestellbeispiel / ordering example:

ECK 35-30

D = 14 H7

TA = 25 Nm