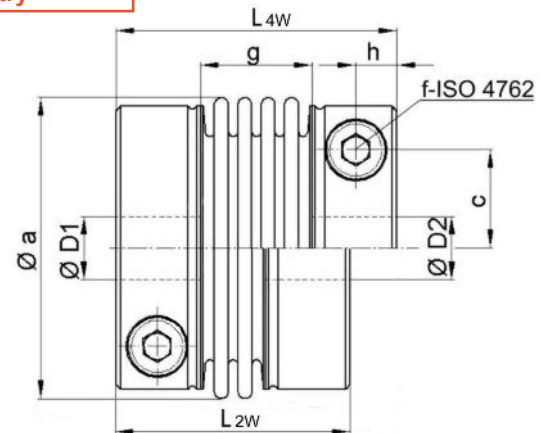


- variable Baulänge 2- oder 4-welliger Balg
- hohe Torsionssteife, verschleiß- und wartungsfrei
- montagefreundliche Klemmnabe
- rostfrei
- variable length 2- or 4-corrugation bellows
- high torsional stiffness, wear and maintenance free
- easy assembly clamping system
- stainless steel version

Technische Daten / technical data:

EWC		1,5	4	8	15	30	60	100	180	280	500	1000
Nennmoment nominal torque	[Nm]	1,5	4	8	15	30	60	100	180	280	500	1000
Trägheitsmoment moment of inertia	[10 ⁻³ kgm ²]	1	0,004	0,019	0,044	0,18	0,44	0,74	1,22	2,6	6	24
Torsionssteife torsional stiffness	4W [Nm/arcmin]	0,3	0,9	2,1	3,4	9	14	20	28	52	106	225
	2W	-	1,3	3,3	6	16	26	32	50	93	190	400
max. Drehzahl max. speed	[min ⁻¹]	20.000	20.000	20.000	20.000	20.000	17.000	16.000	14.000	11.000	9.500	7.000
max. Wellenversatz axial max. shaft displacement axial	4W [mm]	0,3	0,3	0,4	0,4	0,6	0,6	0,6	0,7	0,8	0,8	0,7
	2W	-	0,2	0,3	0,3	0,3	0,3	0,3	0,4	0,4	0,4	0,4
max Wellenversatz lateral max. shaft displacement lateral	4W [mm]	0,1	0,1	0,15	0,15	0,2	0,2	0,2	0,2	0,2	0,2	0,2
	2W	-	0,05	0,1	0,1	0,1	0,1	0,1	0,1	0,1	0,1	0,1
Federsteife axial spring rate axial	4W [N/mm]	34	75	85	55	70	70	110	95	90	140	160
	2W	-	135	150	100	130	120	210	170	170	260	310
Federsteife lateral spring rate lateral	4W [N/mm]	140	400	400	360	450	600	1.200	1.000	1.300	2.800	2.100
	2W	-	2.500	2.300	2.100	2.500	3.500	7.000	5.000	7.000	15.000	13.000
Masse ca. weight approx	[kg]	0,026	0,06	0,14	0,22	0,5	0,9	1,1	1,5	2,4	3,8	8,5
Anziehmoment der Schrauben tightening torque of screws	[Nm]	1 (1,5)	1 (2)	2,5 (4)	5 (8)	9 (14)	24 (35)	24 (35)	45 (65)	80 (115)	110 (180)	180 (280)

EWC für Nassbetrieb und Anwendungen in der Lebensmittelindustrie
EWC for wet operations and applications in the food industry



Werkstoff:

Balg: Edelstahl 1.4571 / A4

Naben: 1.4301 / A2

Schrauben: ISO 4762 Edelstahl / A4-80

*optional ISO 4762 / 12.9

material:

bellows: stainless steel 1.4571 / A4

hubs: 1.4301 / A2

screws: ISO 4762 stainless steel / A4-80

*optional ISO 4762 / 12.9

Abmessungen nach / dimensions acc. to DIN ISO 2768 cH:

EWC		1,5	4	8	15	30	60	100	180	280	500	1000
Øa	[mm]	19	24	34	40	56	66	71	82	101	122	157
c	[mm]	4,3	7,3	10,5	13	18,5	22,5	25	27,5	32	39,5	54
f		2xM2,5	M3	M4	M5	M6	M8	M8	M10	M12	M14	M16
g	4 W [mm]	11	10	16	17	23	24	25	28	30	37	40
	2 W	-	6	11	12	14	16	15	18	19	22	23
h	[mm]	3,3	4,5	5	6	7,5	9	9	11,5	12,5	15	17,5
L	4 W [mm]	29	29	38	43	55	61	62	73	82	97	111
	2 W	-	25	33	38	46	53	52	63	71	82	94
Ø D1/2 min.	[mm]	3	8 (5)	9 (7)	11 (8)	14 (10)	16 (11)	24 (17)	28 (20)	30 (22)	42 (28)	54 (42)
Ø D1/2 max.	[mm]	6,35	11	16	20	28	35	40	42	50	62	90

Temperaturbereich: Edelstahlausführung bis 350 °C

Optional beschichtete Schrauben für höhere Klemmkraft, bzw. höhere Drehmomente, hierbei kleinere ØD1/2 min möglich (s. Klammerwerte).

temperature range: stainless steel version up to 623 K

optional coated screws for higher clamping forces or torques, please note smaller ØD1/D2 min (see values in brackets)

Bestellbeispiel / ordering example:

EWC 30/4 W - D1 = 20 H7 - D2 = 24 H7