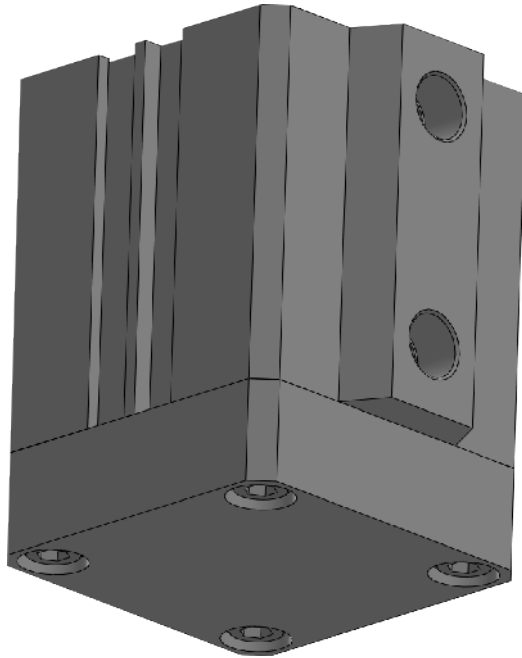
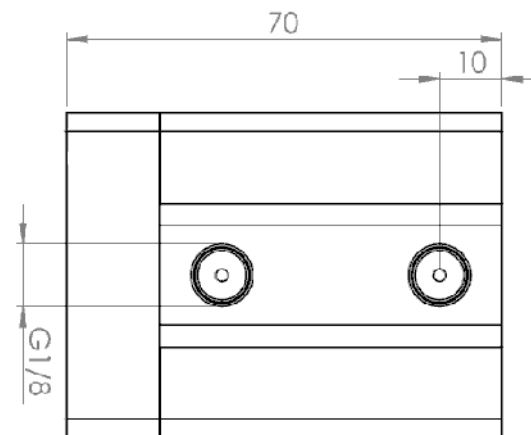
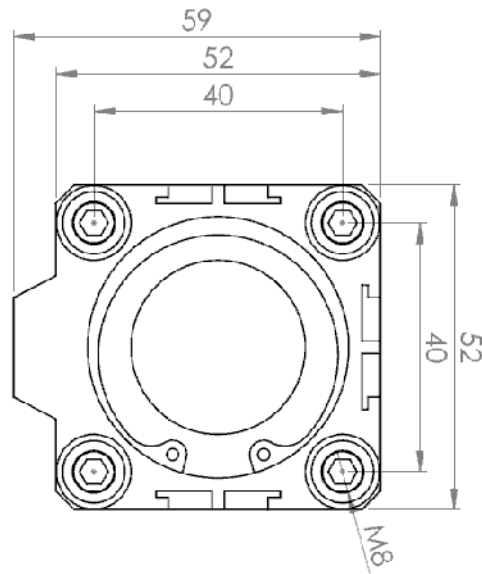


## Características:



- Fuerza de sujeción (N) : 90\*
- Presión de trabajo (bar) : 3-8
- Conexión neumática : G1/8
- Consumo de aire (l): 0.35\*\*  
máx. frecuencia de  
funcionamiento (Hz) : 4
- Posición de montaje : Horizontal - Vertical\*\*\*
- Temperatura ambiente (°C) : +5...+60
- Peso (g) : 560
- Cuerpo, cubierta: Aluminio anodizado duro

- \* La fuerza de elevación varía según el espesor de la pared de la pieza sujeta.
- A medida que el espesor de la pared se vuelve más delgado, la capacidad de elevación del producto disminuye. El valor dado es para material relleno. Al calcular el peso, el factor de seguridad se toma como 3.
- \*\* Es la cantidad de aire consumido por 1 liberación mantenida.
- \*\*\* El rozamiento superficial debe tenerse en cuenta en la sujeción horizontal.



- - Sujeción, transporte y acarreo de piezas de chapa y metal a base de hierro
- Hecho para la fijación.
- Es ventajoso en términos de seguridad en el trabajo ya que no tiene partes móviles.
- Funciona con aire comprimido. Continúa sujetando la pieza cuando se corta la alimentación.
- Se fija al sistema de transporte o chasis con 4 dientes M8 en la parte superior.